

Электромеханический накладной замок ALEL-A2

1. Описание:

Электромеханический замок ALEL-A2 изготовлен из нержавеющей стали, что делает его пригодным к использованию в уличных условиях. Подходит для дверей всех типов (правые, левые, открывающиеся внутрь и наружу) в том числе и для работы совместно с аудио и видеодомофонами и кодовыми панелями. Электромеханический замок работает в импульсном режиме и срабатывает при кратковременной подаче напряжения. Когда напряжение отсутствует, открыть его можно изнутри, нажав на механическую кнопку, или снаружи – ключом из комплекта поставки.

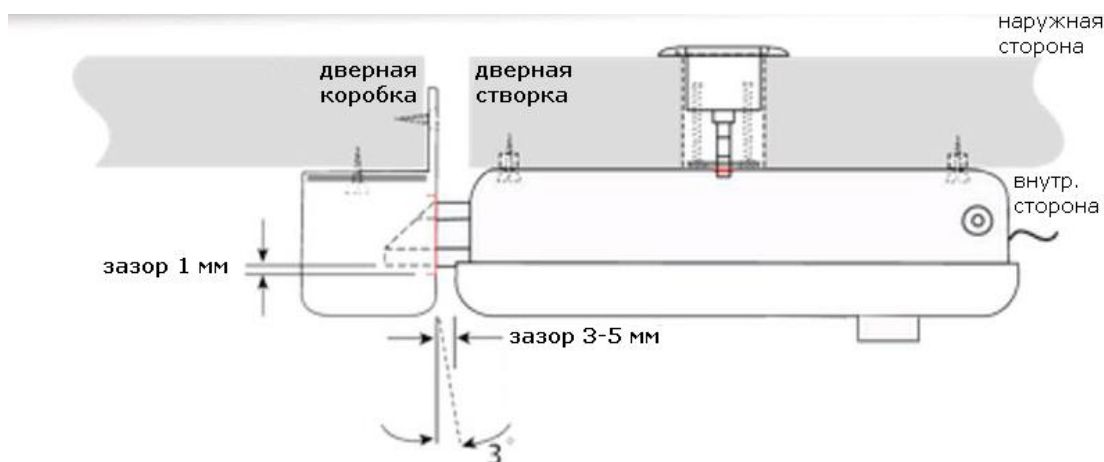
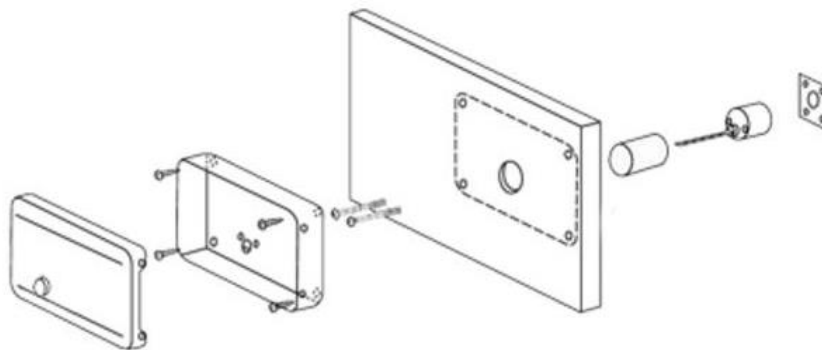
2. Технические характеристики:

Параметры:	ALEL-A2
Тип	одноцилиндровый
Напряжение питания	12 В (DC)
Потребляемый ток	3 А
Габариты	148×107×55 мм (ДШВ)
Рабочая температура	от -40° до 50°С
Материал	нерж. сталь (никелированный)
Расстояние между замком и ответной планкой	3-5 мм
Наработка на отказ	до 1 000 000 операций



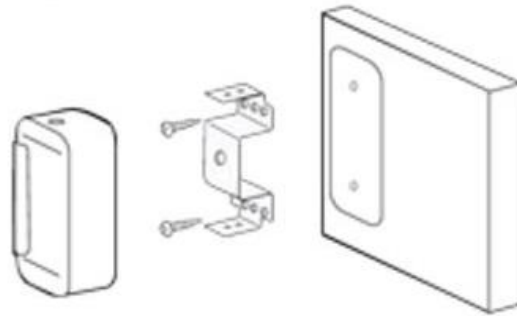
3. Установка:

- Регулировка направления открывания двери достигается перестановкой ригеля закрытия.
- Для четкой работы замка зазор между замком и ответной планкой должен составлять 3-5 мм.
- При установке электромеханического замка на улице, желательно защитить его от прямого попадания осадков.

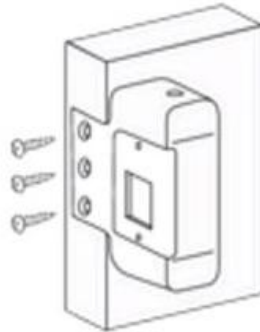


Ответную часть замка можно установить одним из следующих способов (в зависимости от условий установки):

Способ 1



Способ 2



4. Комплект поставки:

Замок электромеханический	1
Ответная планка на дверную коробку	1
Личина	1
Установочный комплект	1
Ключи	3
Инструкция	1

5. Гарантийные обязательства

Электромеханический замок ALEL-A2 имеет 1 год гарантии со дня покупки при условии корректного использования. При выявлении в течение гарантийного срока неисправностей по вине изготовителя, замок подлежит бесплатному ремонту или замене неисправных деталей. Неисправный замок должен быть доставлен в сервисный центр за счет отправителя в надлежащем виде, с гарантийным талоном/чеком/товарной накладной и описанием неисправности (рекламацией). Не подлежат гарантийному ремонту замки с механическими дефектами, изменением конструктива корпуса и механизмов.