

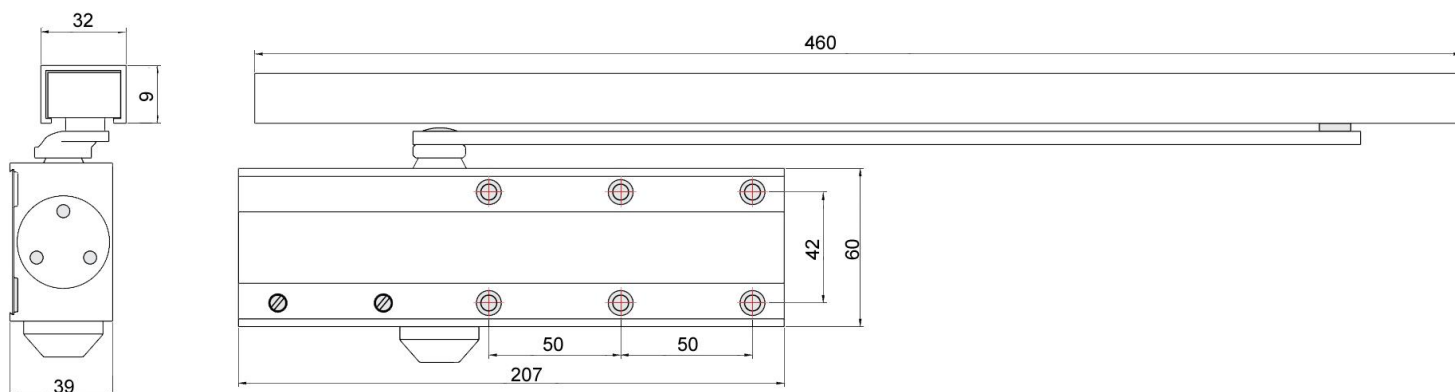
Дверной доводчик ALDC-45SL со скользящей тягой для дверей весом до 45 кг

1. Описание:

Параметры:	ALDC-45SL
Вес двери	20-45 кг
Ширина двери	до 850 мм
Угол открытия	до 165°
Материал	литой корпус из алюминия
Варианты исполнения:	белый (ALDC-45SLW) серый (ALDC-45SLS)



2. Габариты:



3. Установка:

- Перед установкой доводчика еще раз убедитесь, что он правильно подобран исходя из массы и ширины двери (эффективность работы доводчика во многом зависит от правильности навески двери и качества петель, потому что он не будет эффективно работать в случае установки двери с перекосом, если петли имеют ржавчину или врезаны «в натяг»). Кроме того, не рекомендуется проводить установку на легкие и узкие двери доводчики, имеющие слишком большую мощность, так как, чем мощнее доводчик закрывает дверь, тем сложнее она для открытия).
- Для установки доводчика на двери в местах с сильной ветровой нагрузкой требуется усиленный доводчик, рассчитанный на веса больше, чем сама дверь, на 20-30 кг.
- Доводчик и рычаг должны быть установлены в соответствии с разметкой монтажной схемы на ровную поверхность, после установки доводчик или рычаг не должны упираться куда-либо, например, в стену. Перекосы корпуса доводчика, рычага не допускаются.

ВНИМАНИЕ! При регулировке времени закрывания не допускайте полного выкручивания винтов регулировок из корпуса доводчика во избежание разгерметизации доводчика и утечки масла!
РАЗГЕРМЕТИЗАЦИЯ ЯВЛЯЕТСЯ НЕГАРАНТИЙНЫМ И НЕРЕМОНТОПРИГОДНЫМ СЛУЧАЕМ!

4. Эксплуатация:

- Под воздействием доводчика дверь должна автоматически закрываться плавно и без рывков, дополнительные усилия не требуются, и, кроме того, дополнительное воздействие на дверь может спровоцировать поломку доводчика.
- Не удерживайте принудительно дверь в открытом состоянии более 10 мин. Пружина внутри доводчика в этот момент находится в сжатом состоянии: такое длительное воздействие отрицательно влияет на ресурс доводчика.
- Дверной доводчик нуждается в сезонной регулировке. При значительном изменении (на 10°C - 15°C) температуры окружающего воздуха обязательно отрегулируйте скорости «1» и «2» закрывания и доводки двери. Время закрывания должно быть в пределах 4...6 секунд.
- Периодически проверяйте прочность крепления доводчика и рычага к двери и раме, а также рычага к доводчику.

3. Гарантийные обязательства

Доводчик ALDC-45SL имеет 3 года гарантии со дня покупки при условии правильной установки и эксплуатации, и отсутствии механических и коррозионных повреждений. При выявлении в течение гарантийного срока неисправностей по вине изготовителя, доводчик подлежит бесплатному ремонту или замене неисправных деталей. Неисправный доводчик должен быть доставлен в сервисный центр за счет отправителя в надлежащем виде, с гарантийным талоном/чеком/товарной накладной и описанием неисправности (рекламацией). Не подлежат гарантийному ремонту доводчики с механическими дефектами, изменением конструктива корпуса и механизмов.

■ Определите направление открывания двери



■ Отрегулируйте скорость и силу закрывания (после установки)



ВНИМАНИЕ: не выкручивайте винты из корпуса доводчика, так как это создает угрозу разгерметизации и утечки масла

■ Установка:

