

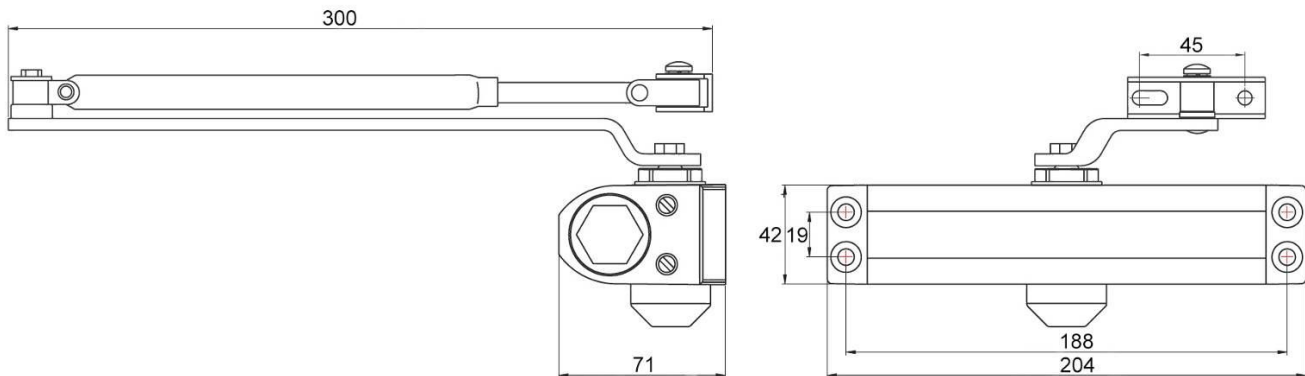
Дверной доводчик ALDC-85 (для дверей весом до 85 кг)

1. Описание:

Параметры:	ALDC-85
Вес двери	60-85 кг
Ширина двери	до 1100 мм
Угол открытия	до 180°
Габариты	42×204×71 мм
Рабочая температура	от -45° до 60°C
Материал	литой корпус из алюминия
Установка	Типовая (на дверное полотно), на дверную раму, с параллельной установкой тяги (опционально)
Установка на двери всех типов	правые, левые, открывающиеся наружу и внутрь
Варианты исполнения	белый (ALDC-85W) серебро (ALDC-85S) коричневый (ALDC-85B) серый с фикс. открытого положения (ALDC-85SHO) коричневый с фикс. открытого положения (ALDC-85BHO)



2. Габариты (мм):



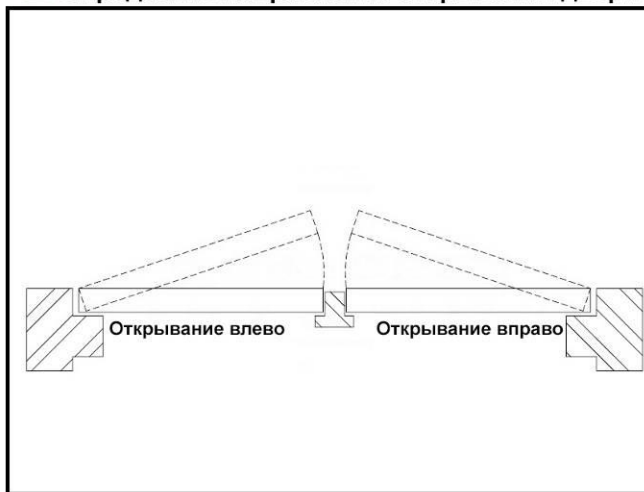
3. Гарантийные обязательства

Доводчик ALDC-85 имеет 3 года гарантии со дня покупки при условии правильной установки и эксплуатации, и отсутствии механических и коррозионных повреждений. При выявлении в течение гарантийного срока неисправностей по вине изготовителя, доводчик подлежит бесплатному ремонту или замене неисправных деталей. Неисправный доводчик должен быть доставлен в сервисный центр за счет отправителя в надлежащем виде, с гарантийным талоном/чеком/товарной накладной и описанием неисправности (рекламацией). Не подлежат гарантийному ремонту доводчики с механическими дефектами, изменением конструктива корпуса и механизмов.

4. Установка:

- Под воздействием доводчика дверь закрывается автоматически, дополнительные усилия не требуются, и, кроме того, могут спровоцировать поломку доводчика.
- Доводчики ALDC-85HO снабжены функцией фиксации открытого положения двери. Чтобы зафиксировать створку, достаточно открыть дверь на 90°, а, чтобы закрыть – слегка сдвинуть ее в сторону закрывания.
- Для установки на большие и тяжелые двери, при установке в местах с сильной ветровой нагрузкой требуется усиленный доводчик.
- **ВНИМАНИЕ!** Не допускайте полного выкручивания винтов регулировок из корпуса доводчика во избежание разгерметизации доводчика и утечки масла! **РАЗГЕРМЕТИЗАЦИЯ ЯВЛЯЕТСЯ НЕГАРАНТИЙНЫМ И НЕРЕМОНТОПРИГОДНЫМ СЛУЧАЕМ!**

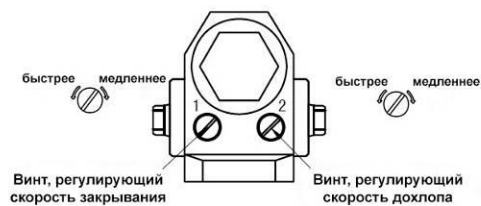
■ Определите направление открывания двери



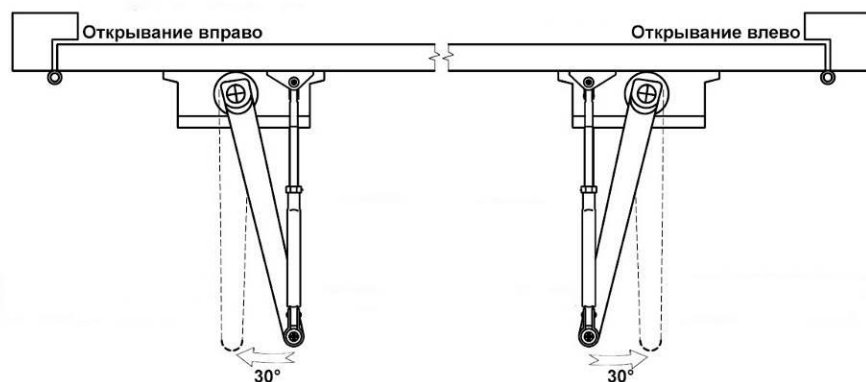
■ Отрегулируйте скорость закрывания (после установки)

Регулировка скорости закрывания и дохлопа

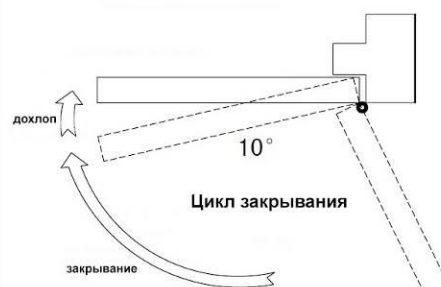
Поворачивайте винт по часовой стрелке для увеличения скорости закрывания и дохлопа; против часовой стрелки для уменьшения скорости



Положение тяги доводчика

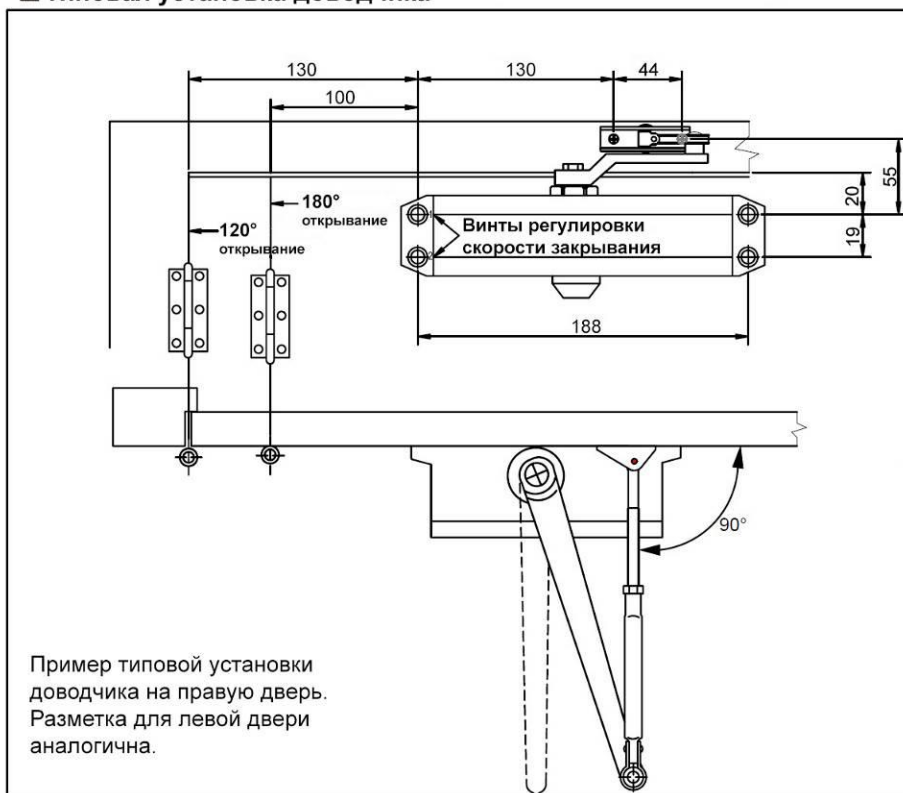


Скорость закрывания двери

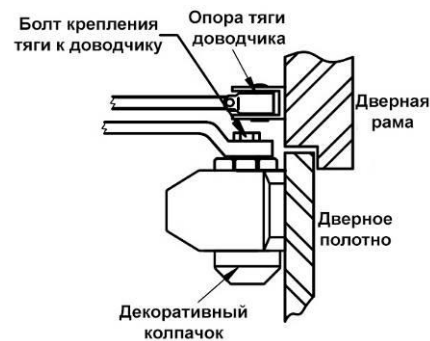


Регулируйте время закрывания двери после 90° от 4 до 6 сек.

■ Типовая установка доводчика



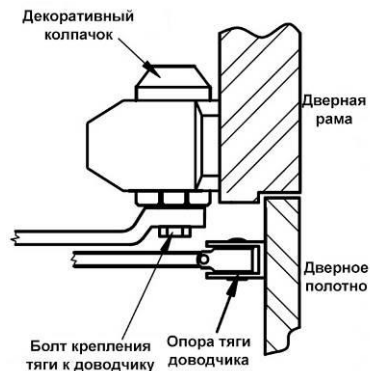
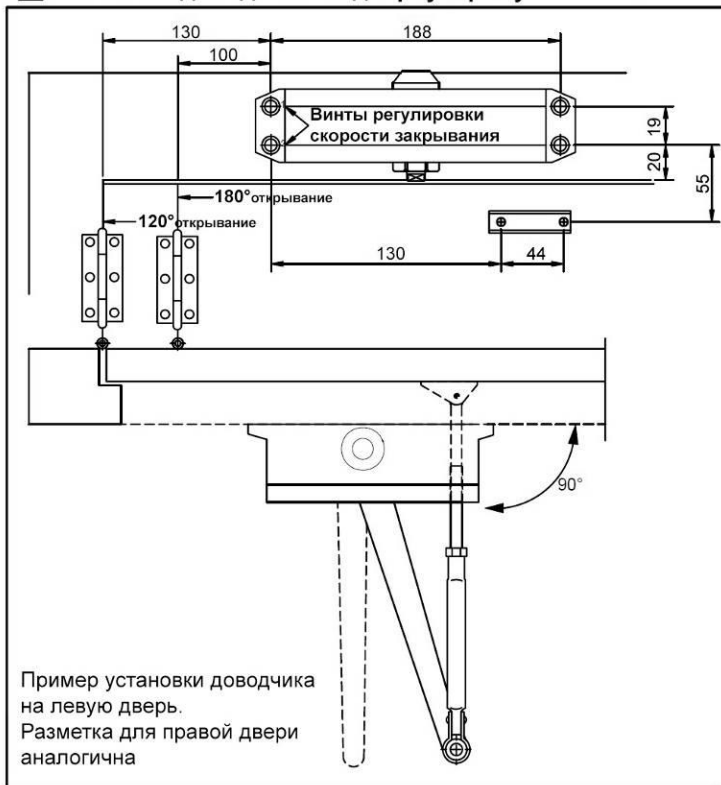
Пример типовой установки доводчика на правую дверь. Разметка для левой двери аналогична.



Порядок установки:

1. Сделайте разметку в соответствии с монтажной схемой. Просверлите отверстия, установите корпус доводчика.
2. Установите основную тягу доводчика.
3. Установите опору тяги на дверной раме.
4. При помощи болта крепления тяги к доводчику, отрегулируйте длину тяги доводчика, как показано на схеме выше.
5. Установите декоративный колпачок на корпус доводчика

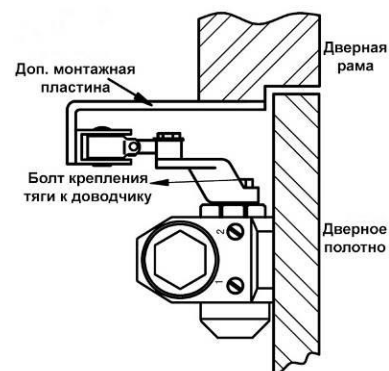
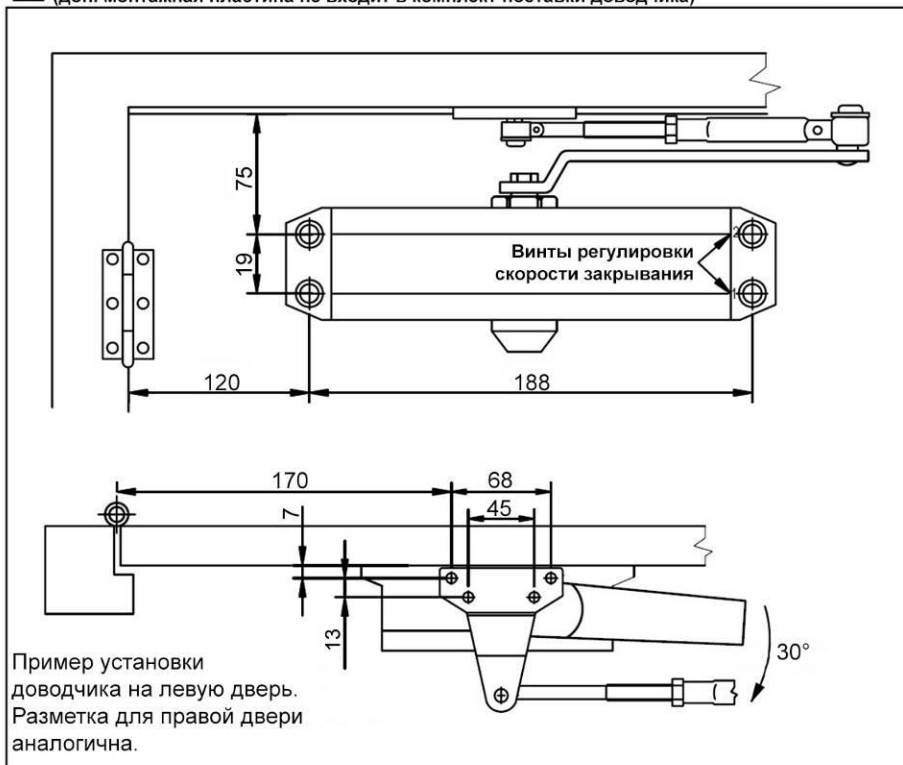
Установка доводчика на дверную раму



Порядок установки:

1. Сделайте разметку в соответствии с монтажной схемой. Просверлите отверстия, установите корпус доводчика.
2. Установите основную тягу доводчика.
3. Установите опору тяги на двери.
4. При помощи болта крепления тяги к доводчику, отрегулируйте длину тяги доводчика, как показано на схеме выше.
5. Установите декоративный колпачок на корпус доводчика.

Установка доводчика с параллельной установкой тяги (доп. монтажная пластина не входит в комплект поставки доводчика)



Порядок установки:

1. Сделайте разметку в соответствии с монтажной схемой. Просверлите отверстия, установите корпус доводчика и доп. монтажную пластину.
2. Ослабьте болт крепления тяги к доводчику, закрепите тягу на доп. монтажной пластине.
3. Прикрепите тягу к доводчику.
4. Отведите тягу доводчика на 30° (как показано на схеме), так, чтобы рычаг был параллелен двери. Затем затяните болт крепления рычага к тяге доводчика.
5. Установите декоративный колпачок на корпус доводчика.

■ Накладные электромеханические замки ALEL



Замки ALEL изготовлены из нержавеющей стали и подходят для уличной установки на двери и калитки всех типов (правые, левые, «от себя». «на себя»).

Потребляемый ток: 3 А

Напряжение питания: 12 В (DC)

Рабочая температура: от -40° до +50°С

■ Врезные электромеханические замки ALDB и защелки ALS



НО и НЗ электрозащелки ALS, а также соленоидные ригельные замки ALDB: с регулируемым по времени таймером блокировки, с LED индикацией состояния и другие.

Напряжение питания: 12 В (DC)

Материал: нерж. сталь

Рабочая температура: от -10° до +55°С

■ Кнопки выхода AL-EXB



Врезные и накладные кнопки выхода AL-EXB, выполненные из пластика, алюминия или нержавеющей стали.

Тип контактов: НО / НЗ

Коммутируемая нагрузка: 3 А / 36 В (DC)

Рабочая температура: от -20° до +55°С

■ Кодовые панели ALKP



Кодовые панели ALKP со встроенным считывателем карт форматов Em-Marine и Mifare. Благодаря антивандальному и водонепроницаемому корпусу кодовые панели могут быть установлены не только внутри помещений, но и снаружи.

Емкость памяти: до 2000 пользователей

Рабочая температура: от -45° до 60° С

Напряжение питания: 12 В (DC)

Степень защиты: IP68

■ Кабель для монтажа СКУД и охранной сигнализации ALARM



Слаботочный кабель ALARM и ALARM-S состоит из 7 скрученных проводников, площадью сечения 0,22 мм², что придает кабелю большую гибкость и пластичность, чем у кабелей с моножилой.

ALARM – слаботочный сигнальный кабель (аналог AS-CAB, КСПВГ)

ALARM-S – слаботочный сигнальный кабель в экране (аналог BS-CAB, КСПЭВГ)

ALARM Speaker – акустический кабель

Кроме того, в ассортименте дверные переходники, электромагнитные держатели дверей и другое оборудование для систем безопасности.

www.alarmico.ru