

## Электромагнитный держатель для двери ALDH-604 (12 В) для настенного монтажа

### Применение:

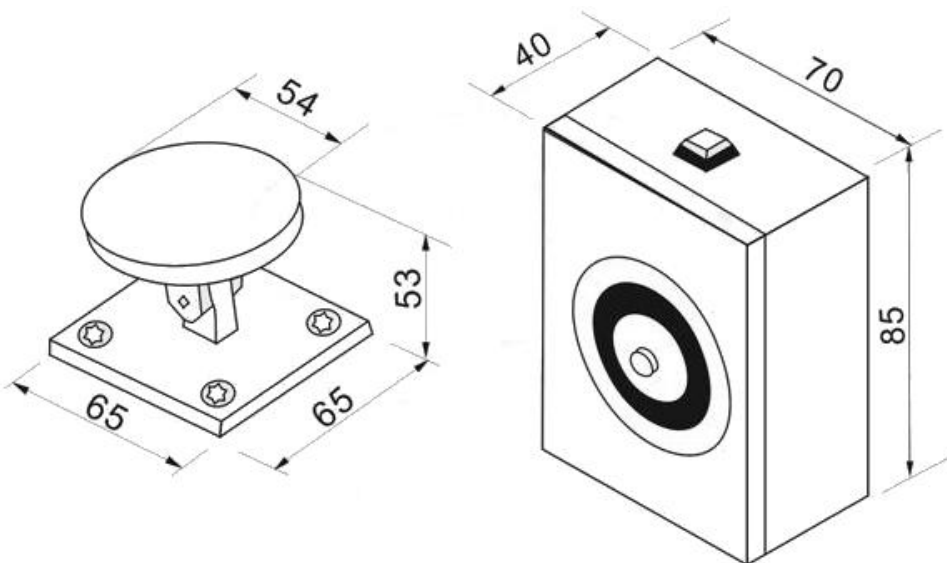
- Разблокировка запасной двери при пожаре;
- Разблокировка двери при других ситуациях экстренной эвакуации

### Рабочий режим:

- Для правильной работы держателя необходимо, чтобы держатель и дверь с арматурой были совмещены друг с другом и слегка прижаты друг к другу.

При аварийной ситуации:

- Дверь фиксируется держателем до тех пор, пока не будет прервана подача питания;
- Нажатие вручную красной кнопки на арматуре освободит дверь.



### Тестовый режим:

- Красной кнопкой, которая находится наверху держателя, запускается механизм закрытия двери. При отпускании красной кнопки восстанавливается функция удержания.

### Технические характеристики:

Параметры:	ALDH-604 (12В)
Входное напряжение	12 В
Сила тока	40 мА
Сила удержания	50 кг
Рабочая температура	от -10° до +55° С
Рабочая влажность	от 0 до 90%
Вес	0,9 кг
Размер магнита (Д×Ш×В)	70×40×85 мм
Размер пластины (Д×Ш×В)	65×65×8 мм

### Подключение:

- «+» - красный провод
- «-» - черный провод