

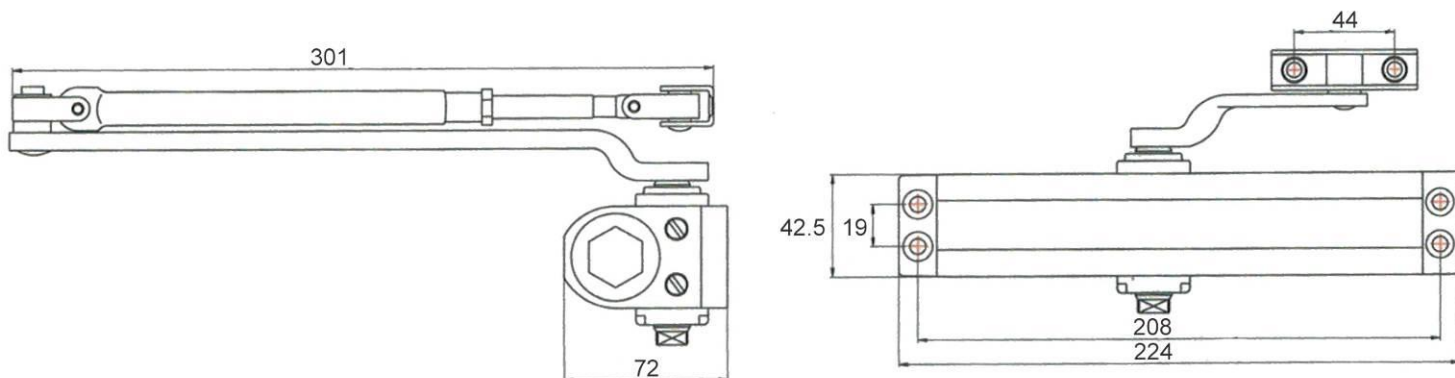
Дверной доводчик ALDC-100 (для дверей весом до 100 кг)

1. Описание:

Параметры:	ALDC-100
Вес двери	80-100 кг
Ширина двери	до 1250 мм
Угол открытия	до 180°
Габариты	42.5×224×72 мм
Рабочая температура	от -45° до 60°C
Материал	литой корпус из алюминия
Установка	Типовая (на дверное полотно), на дверную раму, с параллельной установкой тяги (опционально)
Установка на двери всех типов	правые, левые, открывающиеся наружу и внутри
Возможные цвета	белый (ALDC-100W) серебро (ALDC-100S) коричневый (ALDC-100B)



2. Габариты (мм):



3. Установка:

- Перед установкой доводчика еще раз убедитесь, что он правильно подобран исходя из массы и ширины двери (эффективность работы доводчика во многом зависит от правильности навески двери и качества петель, потому что он не будет эффективно работать в случае установки двери с перекосом, если петли имеют ржавчину или врезаны «в натяг». Кроме того, не рекомендуется проводить установку на легкие и узкие двери доводчики, имеющие слишком большую мощность, так как, чем мощнее доводчик закрывает дверь, тем сложнее она для открытия).
- Для установки доводчика на двери в местах с сильной ветровой нагрузкой требуется усиленный доводчик, рассчитанный на веса больше, чем сама дверь, на 20-30 кг.
- Доводчик и рычаг должны быть установлены в соответствии с разметкой монтажной схемы на ровную поверхность, после установки доводчик или рычаг не должны упираться куда-либо, например, в стену. Перекосы корпуса доводчика, рычага не допускаются.

ВНИМАНИЕ! При регулировке времени закрывания не допускайте полного выкручивания винтов регулировок из корпуса доводчика во избежание разгерметизации доводчика и утечки масла!
РАЗГЕРМЕТИЗАЦИЯ ЯВЛЯЕТСЯ НЕГАРАНТИЙНЫМ И НЕРЕМОНТОПРИГОДНЫМ СЛУЧАЕМ!

4. Эксплуатация:

- Под воздействием доводчика дверь должна автоматически закрываться плавно и без рывков, дополнительные усилия не требуются, и, кроме того, дополнительное воздействие на дверь может спровоцировать поломку доводчика.
- Не удерживайте принудительно дверь в открытом состоянии более 10 мин. Пружина внутри доводчика в этот момент находится в сжатом состоянии: такое длительное воздействие отрицательно влияет на ресурс доводчика.
- Дверной доводчик нуждается в сезонной регулировке. При значительном изменении (на 10°C - 15°C) температуры окружающего воздуха обязательно отрегулируйте скорости «1» и «2» закрывания и доводки двери. Время закрывания должно быть в пределах 4...6 секунд.
- Периодически проверяйте прочность крепления доводчика и рычага к двери и раме, а также рычага к доводчику.

5. Гарантийные обязательства

Доводчик ALDC-100 имеет 3 года гарантии со дня покупки при условии правильной установки и эксплуатации, и отсутствии механических и коррозионных повреждений. При выявлении в течение гарантийного срока неисправностей по вине изготовителя, доводчик подлежит бесплатному ремонту или замене неисправных деталей. Неисправный доводчик должен быть доставлен в сервисный центр за счет отправителя в надлежащем виде, с гарантийным талоном/чеком/товарной накладной и описанием неисправности (рекламацией). Не подлежат гарантийному ремонту доводчики с механическими дефектами, изменением конструктива корпуса и механизмов.

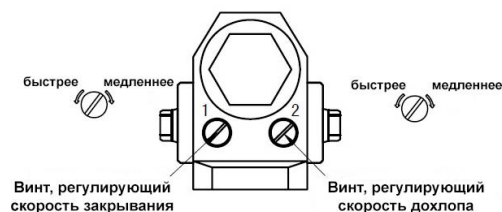
■ Определите направление открывания двери



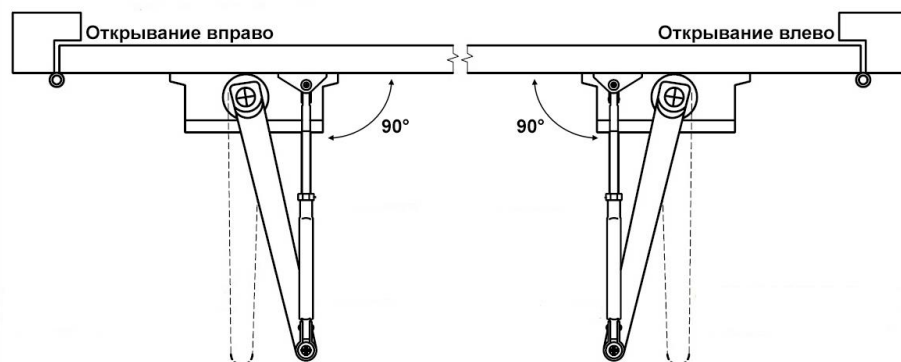
■ Отрегулируйте скорость закрывания (после установки)

Регулировка скорости закрывания и дохлопа

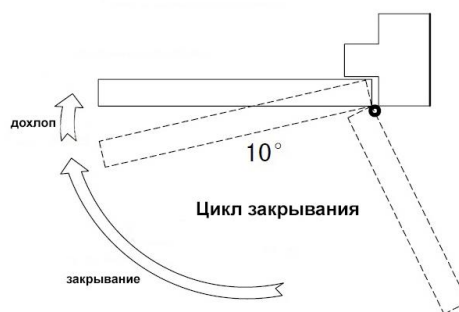
Поворачивайте винт по часовой стрелке для уменьшения скорости закрывания и дохлопа; против часовой стрелки для увеличения скорости



Положение тяги доводчика при закрытой двери

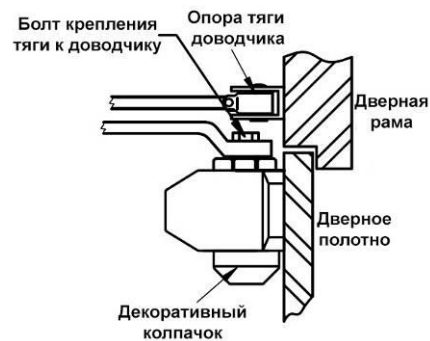


Скорость закрывания двери



Регулируйте время закрывания двери после 90° от 4 до 6 сек.

■ Типовая установка доводчика

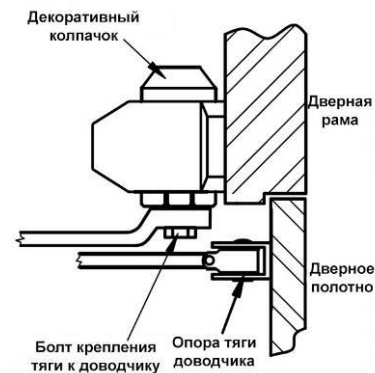


Порядок установки:

1. Сделайте разметку в соответствии с монтажной схемой и углом открывания двери. Просверлите 4 отверстия в полотне двери для установки корпуса доводчика и 2 отверстия в дверной раме для установки тяги доводчика.
2. Установите тягу доводчика на дверной раме (крепёж в комплекте).
3. Установите корпус доводчика на дверное полотно (крепёж в комплекте). Винты регулировки скорости закрывания должны располагаться со стороны дверных петель.
4. Расположите основную тягу доводчика перпендикулярно двери, затяните винты.
5. Отрегулируйте длину рычага тяги доводчика, закрепите его.
6. Установите декоративный колпачок на корпус доводчика.

A	Угол открывания
165.1 мм	120°
101.6 мм	180°

■ Установка доводчика на дверную раму

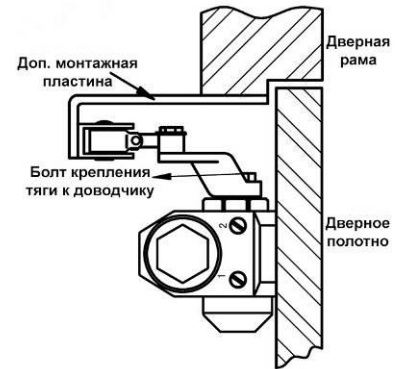
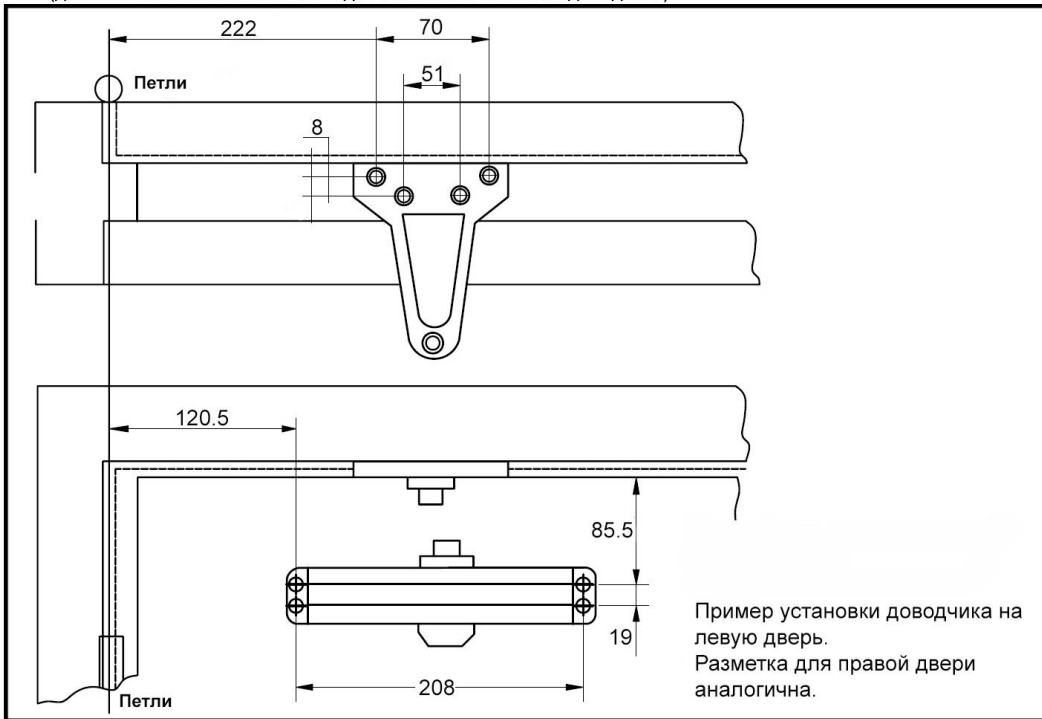


Порядок установки:

1. Сделайте разметку в соответствии с монтажной схемой и углом открывания двери. Просверлите 4 отверстия в дверной раме для установки корпуса доводчика и 2 отверстия в полотне двери для установки тяги доводчика.
2. Установите тягу доводчика на дверной раме (крепёж в комплекте).
3. Установите корпус доводчика на дверную раму (крепёж в комплекте). Винты регулировки скорости закрывания должны располагаться со стороны дверных петель.
4. Расположите основную тягу доводчика перпендикулярно двери, затяните винты.
5. Отрегулируйте длину рычага тяги доводчика, закрепите его.
6. Установите декоративный колпачок на корпус доводчика.

A	Угол открывания
165.1 мм	120°
101.6 мм	180°

Установка доводчика с параллельной установкой тяги
(доп. монтажная пластина не входит в комплект поставки доводчика)



Порядок установки:

1. Сделайте разметку в соответствии с монтажной схемой и углом открывания двери. Установите доводчик на дверное полотно.
2. Установите доп. монтажную пластину (не входит в комплект) на дверную раму.
3. Отведите тягу доводчика на 15, затем затяните болт крепления тяги к доводчику. В этот момент тяга находится под напряжением.
4. Закрепите опору тяги на доп. монтажной пластине.
5. При помощи болта крепления тяги к доводчику, отрегулируйте длину тяги доводчика, как показано на схеме выше.
6. Установите декоративный колпачок на корпус доводчика.