

## Электромагнитный держатель для двери ALDH-604 (настенный монтаж)

### Применение:

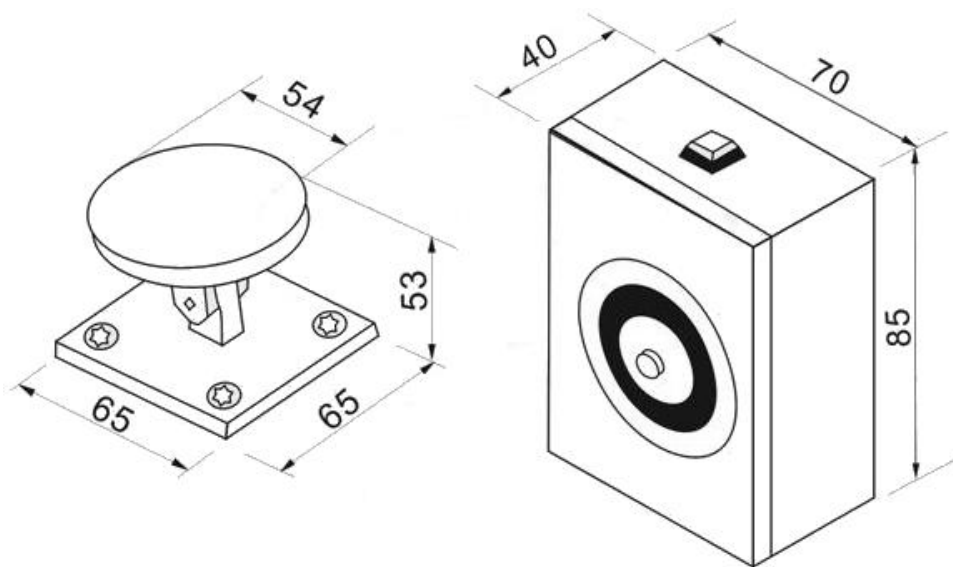
- Разблокировка запасной двери при пожаре;
- Разблокировка двери при других ситуациях экстренной эвакуации

### Рабочий режим:

- Для правильной работы держателя необходимо, чтобы держатель и дверь с арматурой были совмещены друг с другом и слегка прижаты друг к другу.

При аварийной ситуации:

- Дверь фиксируется держателем до тех пор, пока не будет прервана подача питания;
- Нажатие вручную красной кнопки на арматуре освободит дверь.



### Тестовый режим:

- Красной кнопкой, которая находится наверху держателя, запускается механизм закрытия двери. При отпускании красной кнопки восстанавливается функция удержания.

### Технические характеристики:

Параметры:	ALDH-604
Входное напряжение	12 В / 24 В DC
Сила тока	100 мА (12 В DC); 50 мА (24 В DC)
Сила удержания	70 кг (12 В DC); 50 кг (24 В DC)
Рабочая температура	от 0 до +55° C
Рабочая влажность	от 0 до 95%
Вес	0,7 кг
Размер магнита (Д×Ш×В)	70×40×85 мм
Размер пластины (Д×Ш×В)	65×65×8 мм

### Подключение:

- Клеммы под кабель максимальным диаметром 2,0 мм